

**Xkoren**<sup>®</sup>  
electric

# KAÇAK AKIM KORUMA ŞALTERLERİ





Xkoren kaçak akım koruma şalterleri, işletme veya evdeki elektrik arzının istenmeyen kaçak akımlardan kaynaklanan sorunlara karşı korumasını sağlar. Ayrıca Xkoren kaçak akım koruma şalterleri, aynı zamanda hasara neden olacak düşük akımlar veya yüksek voltajlardan kaynaklanan problemlere de çözüm sunar. Xkoren kaçak akım koruma şalterleri 2 ve 4 kutuplu olarak ISO 9001:2008 kalite güvence sistemi altında CE normlarına uygun olarak üretilir.

KAÇAK AKIM KORUMA ŞALTERLERİ		XKR	
		XKR3-AC	XKR6-AC
Koruma		Ground Fault	Ground Fault
Anma Gerilimi		240VAC (1P+N), 240/415V (3P+N)	240VAC (1P+N), 240/415V (3P+N)
Anma Akımı		25,32,40,63,80,100,125A	25,32,40,63,80,100,125A
Anma Kaçak Akımı (I $\Delta$ n)		30, 300mA (Ayarlanamaz)	30, 300mA (Ayarlanamaz)
Kutup		1P+N, 3P+N	1P+N, 3P+N
Kaçak Akım Açma Zamanı		<0.1 sec	≤0.1 sec
Standartlar		IEC61008	IEC61008
Açtırma Ünitesi Tipi (Toprak Hatası)		Elektronik	Elektronik Mekanik
Kısa Devre Kesme Kapasitesi		3kA	6kA
Dayanıklılık	Elektriksel	4,000 açma/kapama	4,000 açma/kapama
	Mekaniksel	10,000 açma/kapama	10,000 açma/kapama
Montaj		35mm DIN rayı	35mm DIN rayı
Çalışma Sınıfı		AC	AC
Koruma Derecesi		IP 20	IP 20
Ortam Hava Sıcaklığı		Çalışma -25....+55 C	Çalışma -25....+55 C
		Depolama -40....+70 C	Depolama -40....+70 C

KAÇAK AKIM KORUMA ŞALTERLERİ		XKR	
		* XKR10-AC	* XKR10-AC
Koruma		Ground Fault	Ground Fault
Anma Gerilimi		240VAC (1P+N), 240/415V (3P+N)	240VAC (1P+N), 240/415V (3P+N)
Anma Akımı		25,32,40,63,80,100,125A	25,32,40,63,80,100,125A
Anma Kaçak Akımı (I $\Delta$ n)		30, 300mA (Ayarlanamaz)	30, 300mA (Ayarlanamaz)
Kutup		1P+N, 3P+N	1P+N, 3P+N
Kaçak Akım Açma Zamanı		$\leq 0.1$ sec	gecikmeli 0.130 sec $\leq$
Standartlar		IEC61008	IEC61008
Açtırma Ünitesi Tipi (Toprak Hatası)		Elektronik Mekanik	Elektronik Mekanik
Kısa Devre Kesme Kapasitesi		10kA	
Dayanıklık	Elektriksel	4,000 açma/kapama	4,000 açma/kapama
	Mekaniksel	10,000 açma/kapama	10,000 açma/kapama
Montaj		35mm DIN rayı	35mm DIN rayı
Çalışma Sınıfı		AC	A
Koruma Derecesi		IP 20	IP 20
Ortam Hava Sıcaklığı		Çalışma -25...+55 C	Çalışma -25...+55 C
		Depolama -40...+70 C	Depolama -40...+70 C

KAÇAK AKIM KORUMA ŞALTERLERİ		XKR	
		* XKR10-A	* XKR10-A
Koruma		Ground Fault	Ground Fault
Anma Gerilimi		240VAC (1P+N), 240/415V (3P+N)	240VAC (1P+N), 240/415V (3P+N)
Anma Akımı		25,32,40,63,80,100,125A	25,32,40,63,80,100,125A
Anma Kaçak Akımı (I $\Delta$ n)		30, 300mA (Ayarlanamaz)	30, 300mA (Ayarlanamaz)
Kutup		1P+N, 3P+N	1P+N, 3P+N
Kaçak Akım Açma Zamanı		$\leq 0.1$ sec	gecikmeli 0.130 sec $\leq$
Standartlar		IEC61008	IEC61008
Açtırma Ünitesi Tipi (Toprak Hatası)		Elektronik Mekanik	Elektronik Mekanik
Kısa Devre Kesme Kapasitesi		10kA	
Dayanıklık	Elektriksel	4,000 açma/kapama	4,000 açma/kapama
	Mekaniksel	10,000 açma/kapama	10,000 açma/kapama
Montaj		35mm DIN rayı	35mm DIN rayı
Çalışma Sınıfı		AC	A
Koruma Derecesi		IP 20	IP 20
Ortam Hava Sıcaklığı		Çalışma -25...+55 C	Çalışma -25...+55 C
		Depolama -40...+70 C	Depolama -40...+70 C



XKoren kaçak akım koruma şalterleri seçerken 3 özelliğe dikkat edilmelidir.

#### Kaçak Akım Kesme Değeri

30 mA, insan hayatını korumak amacıyla kullanılır. Evlerde ve iş yerlerinin girişindeki pano ve prizlerde kullanılır. 300 mA, yangın koruma içindir. Ana pano veya dağıtım kutusunda kullanılır.

#### Akım Değeri

Kaçak akım koruma şalterleri kendilerinden önce bağlanan otomatik sigorta veya kompakt şalterin anma akımına eşit veya büyük olmalıdır. Kaçak akım koruma şalterinden geçen akımın, kaçak akım koruma şalterinin akım değerinden büyük olmamasına dikkat edilmelidir.

#### Kutup Sayısı

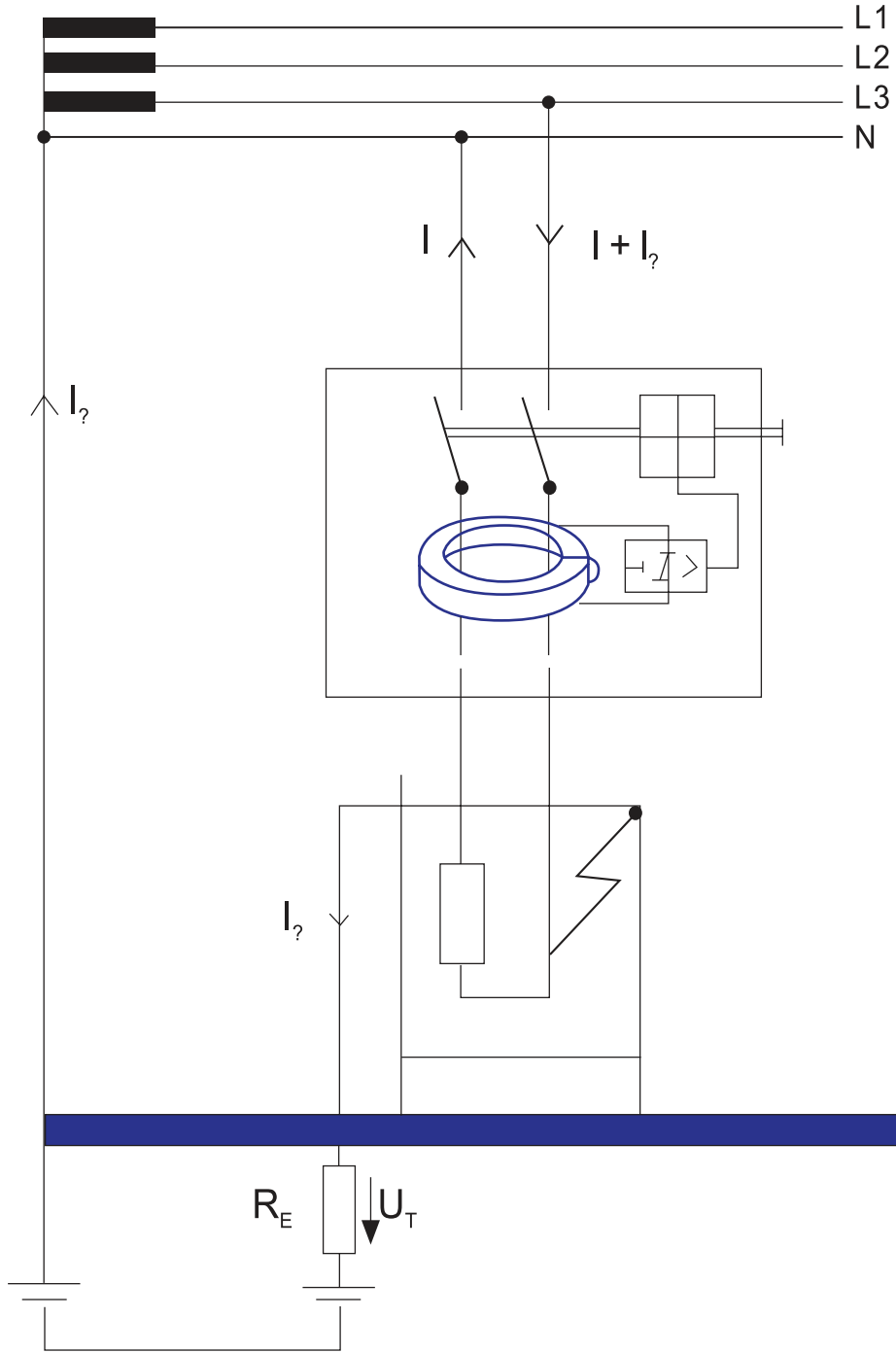
Tek fazlı sistemlerde 2 kutuplu kaçak akım koruma şalteri, üç fazlı sistemlerde ise 4 kutuplu kaçak akım koruma şalteri kullanılmalıdır.

#### Kaçak Akım Koruma Şalterlerinin Çalışma Sistemi

Kaçak akım koruma şalterlerinde faz veya fazlar ile nötr çok hassas bir toroidal nüvenin içerisinden geçirilir.

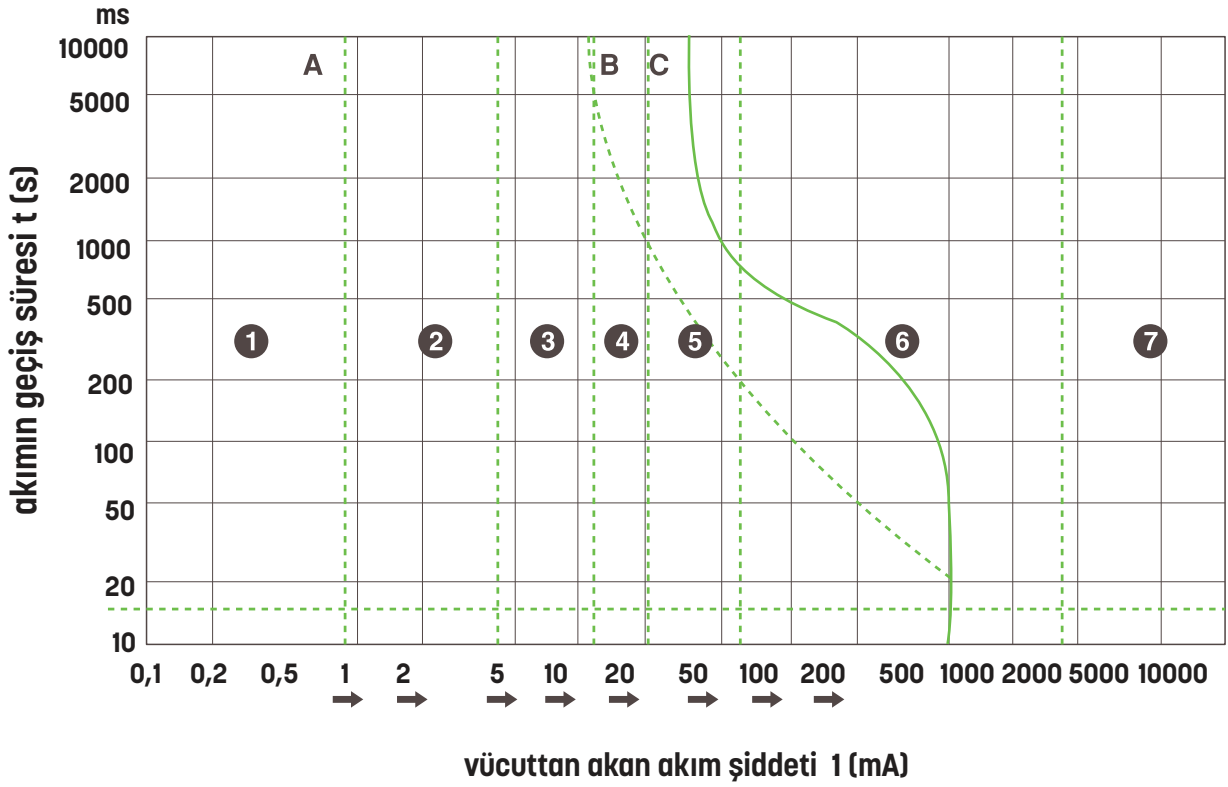
Gelen akım ile dönen akım arasında fark olmadığı sürece her şey normaldir.

Fark akımı oluştuğunda açtırma rölesinin üzerindeki manyetik akı bozulur ve yayın kuvvetiyle açtırma bobinine mekanik olarak açma sinyali verir. Açtırma bobini ise ana kontaktarı açarak elektriği keser. Bu işlem 30ms'nin altında gerçekleşir.



### Akımın büyüklüğü ve insan vücudu üzerindeki etkisi

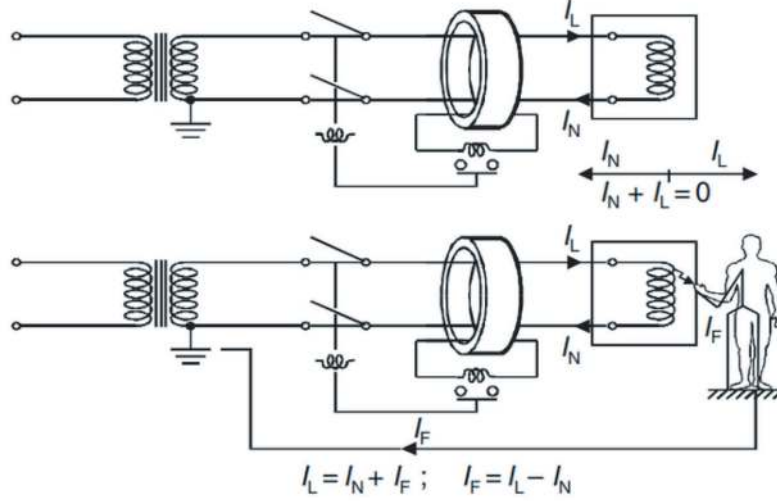
Akımın insan vücuduna etki ettiği süre çok önemlidir. Kalp üzerinden 0,3 saniyeden daha uzun süre 80 mA mertebesinde bir akım geçerse kalp kasılması başlar ve olay çoğu zaman ölümlle sonuçlanır.



1	0,01 mA	<ul style="list-style-type: none"> <li>• Akımın hissedilme sınırı</li> <li>• Elde gıdıklanma olur</li> </ul>
2	1-5 mA	<ul style="list-style-type: none"> <li>• Elde uyuşma hissi oluşur</li> <li>• Elin ve kolun hareketi zorlaşır</li> </ul>
3	5-15 mA	<ul style="list-style-type: none"> <li>• Tutulan cisim henüz bırakılabilir</li> <li>• Elde ve kolda kramplar oluşur</li> <li>• Tansiyon yükselir</li> </ul>
4	15-25 mA	<ul style="list-style-type: none"> <li>• Tutulan cismin kendiliğinden bırakılması mümkün değildir</li> </ul>
5	25-80 mA	<ul style="list-style-type: none"> <li>• Tahammül edilebilen akım şiddeti, tansiyon yükselir</li> <li>• Kalp düzensiz çalışmaya başlar</li> <li>• Bazı kimselerde 50 mA'den sonra bayılma meydana gelir</li> </ul>
6	80-100 mA	<ul style="list-style-type: none"> <li>• Bilinç kaybı oluşur</li> </ul>
7	>3-8 mA	<ul style="list-style-type: none"> <li>• Tansiyon yükselir, kalp durur, akciğer şişer</li> </ul>

**Doğrudan temas ve endirekt temas durumu**  
**Direkt temas**

İnsanın, işletmeye tabi olan gerilim taşıyan parçalara direkt temas olması durumudur. Böylesi durumda kaçak akım, insan vücudu üzerinden toprağa akarak devresini tamamlar. Direk temas durumundaki temas gerilimi, yüksek değerlerde olduğunda ölümcül kazaya neden olabilir.



**Endirekt Temas**

Cihazın herhangi bir yalıtım hatası sonucunda dış gövdesinde gerilim olursa endirekt temas söz konusu olur. Bu durumda gerilim olan cihaza temas eden canlılar dokunma gerilimi altında kalarak ölüm tehlikesi oluşur. Endirekt temas durumlarında topraklamanın nasıl yapıldığı çok önemlidir.

XKoren kaçak akım koruma şalterleri, bağlı oldukları şebekedeki herhangi bir kaçak durumunda devreyi açarak güvenli bir koruma sağlar. Kaçak akım koruma şalterleri, hayat koruma (30mA) ve yangın koruma (300mA) olmak üzere iki şekilde üretilir.

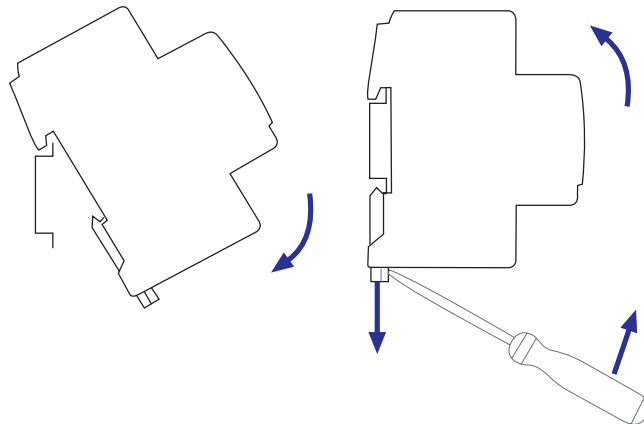
**Hayat koruma (30 mA)**

IEC 60479-1'e göre 30 mA kaçak akım değeri, insan sağlığı açısından hayati değerdir. Kaçak akım koruma şalteri, 30 mA ve üstündeki değerlerde enerjisi keserek koruma sağlar.

**Yangın Koruma (300 mA)**

300 mA kaçak akım olduğunda, arkın oluşturduğu ısıdan dolayı yangın tehlikesi ortaya çıkar. Kaçak akım koruma şalteri, 300 mA ve üstündeki kaçak akımlarda devreyi keserek güvenliğini sağlar.

**Montaj ve Bağlantı**

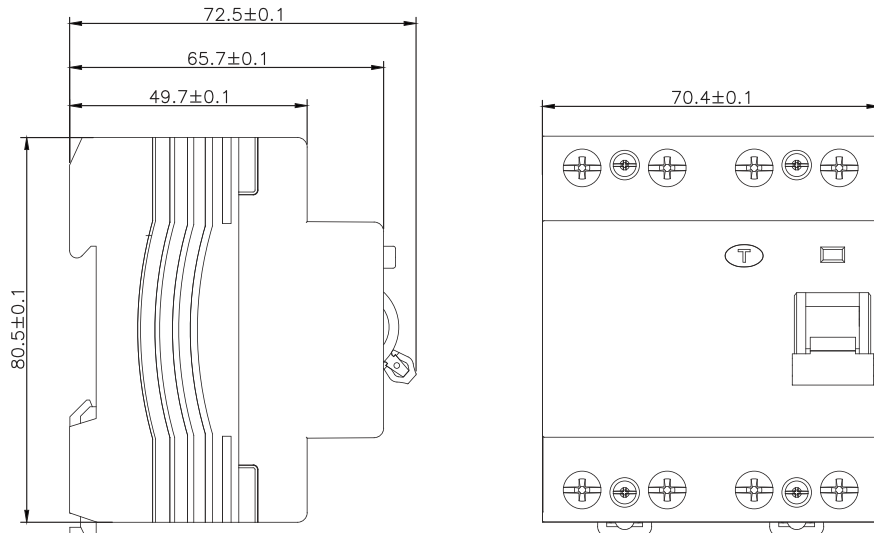
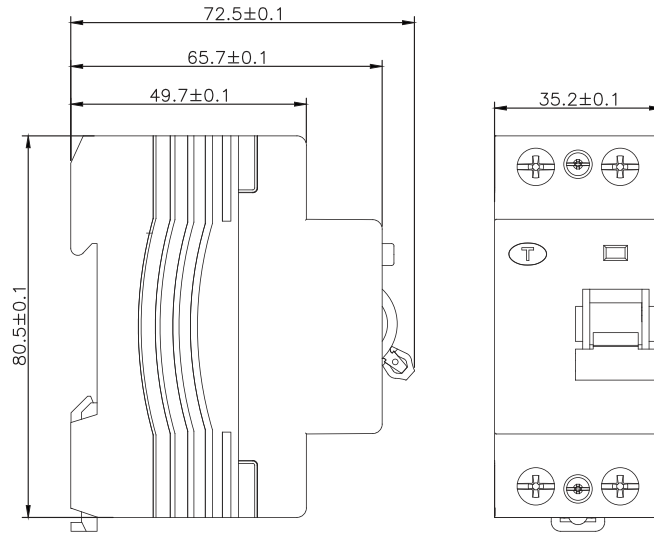


XKoren kaçak akım koruma şalterlerinin kablo bağlantı kapasitesi 35 mm<sup>2</sup> 'dir. Uygulanacak maksimum sıkma momenti 2,5 Nm'yi aşmamalıdır. 35 mm'lik DIN rayına kolaylıkla montaj yapılacak şekilde dizayn edilmiştir.

### Montaj yapılırken dikkat edilmesi gereken durumlar

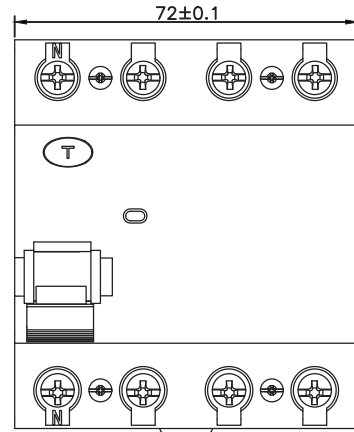
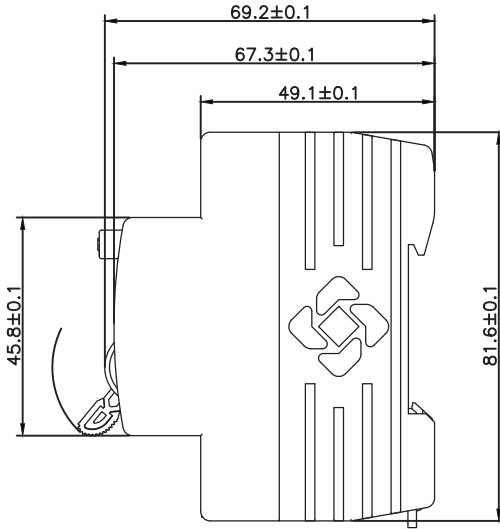
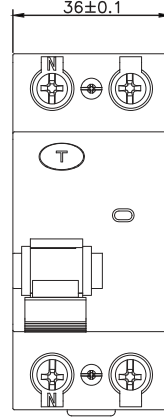
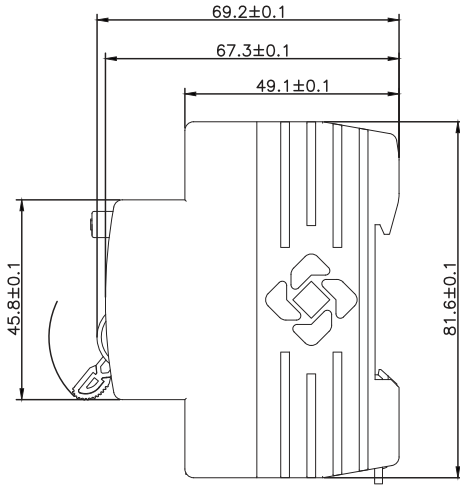
- Kaçak akım koruma şalterinin anma akımı, kullanılan şebekeye uygun olmalıdır.
- Tesisatta topraklama yapılmış olup nötr hattı izole ve topraktan bağımsız olmalıdır
- Kaçak akım koruma şalterini test etmek amacıyla üstünde bulunan aylık test butonuna ayda bir kere basılmalıdır. Ürüne zarar verecek kısa devre ve fazla akımlardan kaçınılmalıdır.
- Kaçak akım koruma şalterinin kısa devre koruması olmadığı için mutlaka otomatik sigorta ile birlikte kullanılması gerekmektedir.
- Topraklama direnci 30 mA anma akımı için 2160 Ω, 300mA anma akımı için ise 216 Ω olmalıdır.

### 3 kA (XKR3) Kaçak Akım Koruma Şalteri Çizimi ve Ölçüleri



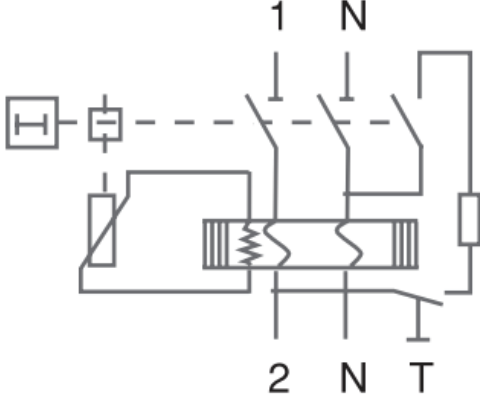


6 kA (XKR6) Kaçak Akım Koruma Şalteri Çizimi ve Ölçüleri

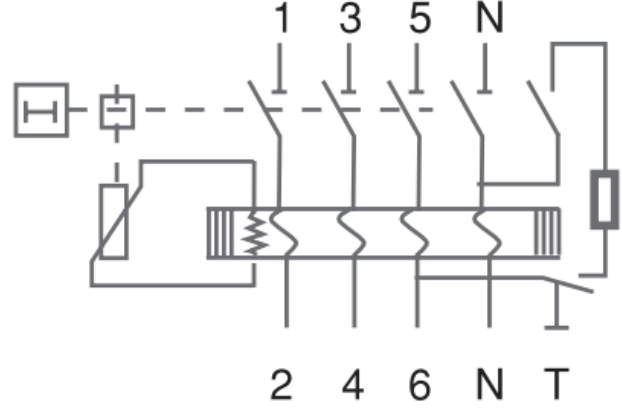


Elektriksel Şema

2 Kutuplu



4 Kutuplu



Bağlantı Şeması

