

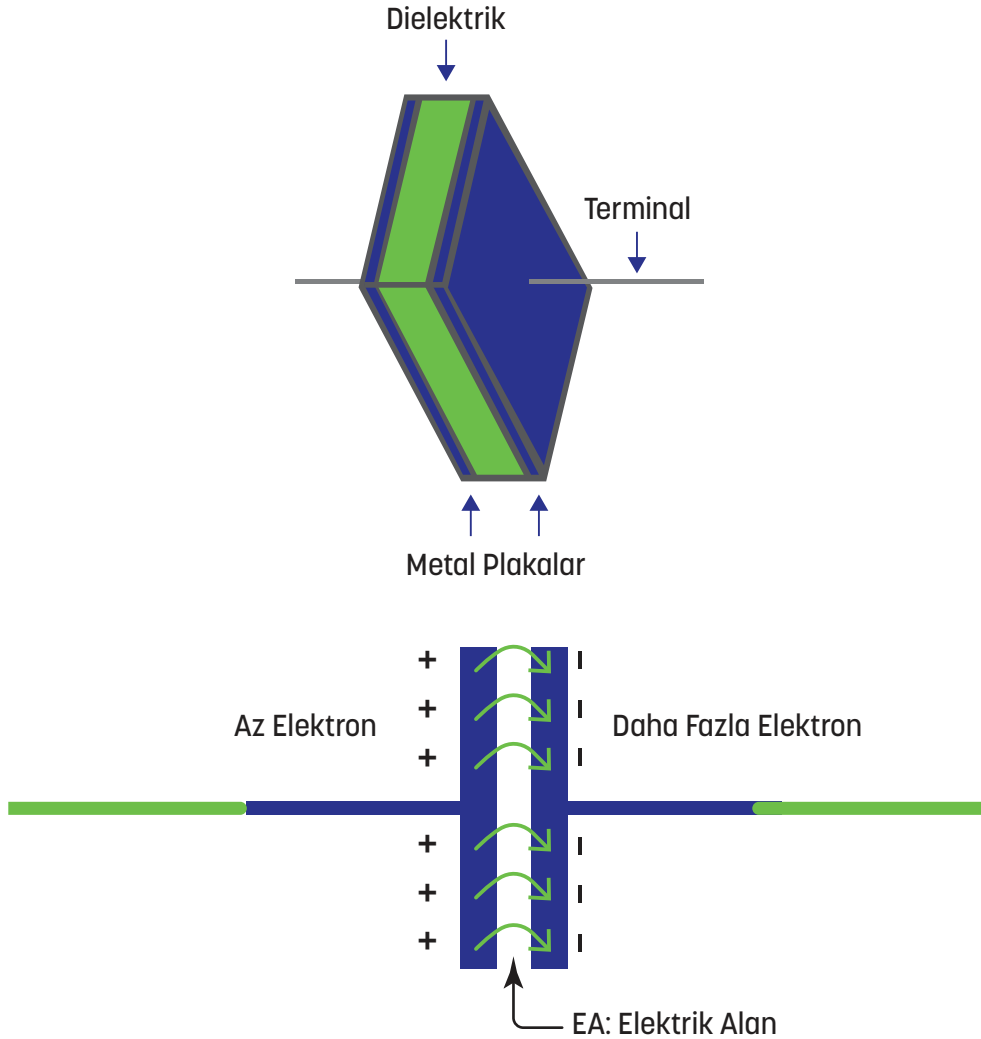
# KONDANSATÖRLER

XKoren Electric kapasitörleri, etkili ve güvenilir güç faktörü düzeltmesi sağlar. Metalize polipropilen film dielektriklerinden oluşan bir dizi sarımdan oluşur. Mükemmel elektriksel performans sağlamak için vakum altında işleminden geçirilir, sızdırmazlığı garanti altına almak için ısıyla sertleşen reçine içinde kapsülленir. Çelik sac muhafazanın içine yerleştirilir ve gerekli voltaj ile frekansta tek/üç fazlı güç sağlamak için kullanılır. XKoren Electric güc, motor-fan ve klima kondansatörleri; öncelikle endüstriyel alanlarda kullanılır.





Elektrik motorları, trafo vb. cihazların bulunduğu endüktif karakterli işletmelerde reaktif güç ihtiyacını karşılamak ve istenen değerler arasında kalmasını sağlamak için güç kondansatörleri kullanılır. Reaktif güç kontrol röleleri, kontaktörler gibi kompanzasyon elemanları vasıtasıyla kondansatörleri kullanarak işletmenin kapasitif ihtiyacı karşılanır ve reaktif değerlerin istenilen oranların altında kalması sağlanır. Bu işlem sonucunda iletim ve dağıtım hatları gereksiz yüklenmeyerek kayıplar azalacaktır. Metal plakalar arasında dielektrikten oluşan kapasitörler; Elektrik alanda elektron akışı meydana gelerek çalışırlar.



KONDANSATÖRLER	
Standart	IEC 60831-1&2
Çalışma Gerilimi	230 - 400 - 440
Çalışma Frekansı	50/60 Hz
Aşırı Akım	1,5 x In
Kayıp	<0,45 Watt/kVar
Kapasitör Toleransı	±0-5/+0±10
Ömür	100.000 Saat
Ortam Sıcaklığı	-25C-+65C
Nem	±0±95
Rakım	Max. 2000m
Montaj Pozisyonu	Dikey-Yatay
Gövde	Alüminyum Gövde
Deşarj Direnci	Deşarj direnci 50 Voltun altına 60 sn'de düşer
Koruma Özelliği	Kuru tip aşırı basınçta açan, kendi kendini onaran
Emdirme	PCB olmayan reçineli koruma

### Genel özellikler ve kullanım

Alt kısımda sabit bir şekilde monte edilmiş M12/M16 vidaları mevcuttur; ürün hem dikey olarak hem de yatay olarak monte edilebilir. Montajlama vidası topraklama bağlantısı olarak da kullanılırken; 5 Nm'den fazla sıkma torku uygulanmamalıdır. Kablo bağlantılarının aşırı basınç durumunda koruma yapması için, gövde boyundan en az 20 mm esneme payı olacak şekilde yapılmalıdır.

XKoren kondansatör kullanılması birim maliyeti azaltır ve bakımı daha uygun hale getirir.

Aşırı voltaj ve aşırı ısınma kondansatörün ömrünü kısıltacaktır. yüksek rakımlı bölgelerde, şebeke voltajına göre daha yüksek nominal voltajlı ürünler seçilmelidir. Kapasitör güç kaynağından ayrıldıktan sonra kısa devre yapılarak boşaltılmalıdır ve ardından dokunulmalı veya test edilmelidir.

### Kondansatör kapasite hesaplaması

Gereken kondansatör gücünün tayini için tesisin  $\cos\phi'$  sinin ve kurulu aktif gücünün bilinmesi gerekmektedir.

Harcanan aktif ve reaktif enerji biliniyorsa,  $\tan\theta = \text{harcanan reaktif enerji} / \text{aktif enerji}$  olarak bulunabilir.

Tesisin kurulu aktif gücü ise tesisdeki tüm yüklerin (motorlar, aydınlatma elemanları, ısıtıcılar vb. gibi) etiketleri üzerinde yazılan güçler toplanarak belirlenir.

Örnek üzerinden gidecek olursak;

Tesisin kurulu gücü aktif olarak 65 kW ve  $\cos\theta = 0,7$  ise  $\cos\theta$  değerini 0,95'e çıkarmak için gerekli kondansatör gücünü hesaplayalım.

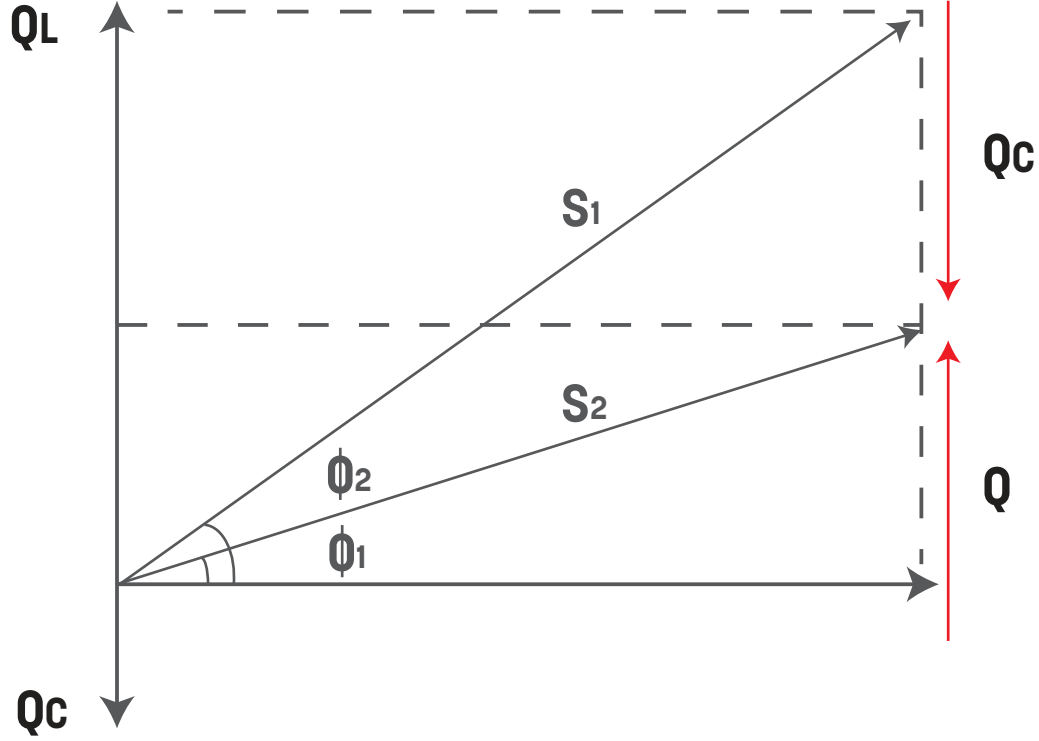
$$\cos\theta_1 = 0,7 \text{ ise } \theta_1=45,5 \text{ ve } \tan \theta_1 = 1,017$$

$$\cos\theta_2 = 0,95 \text{ ise } \theta_2=18,2 \text{ ve } \tan \theta_2 = 0,328$$

**Qc(Kondansatör gücü) = P(Aktif güç) . (tan $\theta_1$  - tan $\theta_2$ )** formülü üzerinden bulunur.

$$Q_c = 65 . (1,017 - 0,328) = 44,785 \text{ kVAR olarak bulunur.}$$

Fazör Diagramı



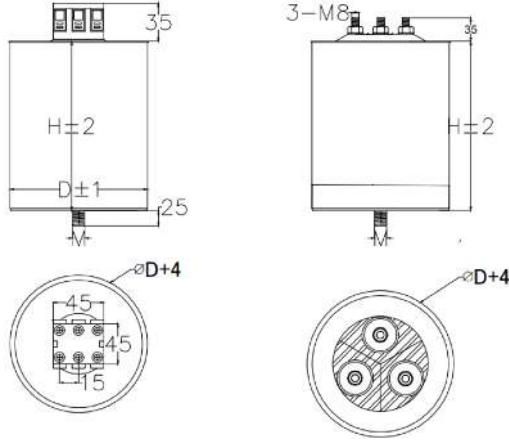
1 Fazlı, 230 V Silindir (Tüp) AG Güç Kondansatörleri

230V Monofoze Kondansatör					
Ürün Kodu	230V (kVAR)	400V (kVAR)	Boyutlar DxH (mm)	Kapasitans (µF)	Çekilen Akım (A)
XCM-0.25	0,25	0,76	45*65	15.1 µF	1.1A
XCM-0.5	0,5	1,51	45*65	30.1 µF	2.2A
XCM-1	1	3,02	45*85	60.2µF	4.3A
XCM-1.5	1,5	4,54	50*105	90.3 µF	6.5A
XCM-2.5	2,5	7,56	55*130	151.5 µF	10.9A
XCM-5	5	15,12	76*240	301 µF	21.7A

3 Fazlı, 400V Silindir (Tüp) AG Güç Kondansatörleri

400V Trifaze Kondansatör					
Ürün Kodu	400V (kVAR)	440V (kVAR)	Boyutlar DxH (mm)	Kapasitans (µF)	Çekilen Akım (A)
XCT-0.5	0,5	0,61	50*105	10 µF	0,7
XCT-1.0	1	1,21	50*105	19.9 µF	1,4
XCT-1.5	1,5	1,82	50*125	29.9 µF	2,2
XCT-2.5	2,5	3,03	76*175	49.8µF	3,6
XCT-5	5	6,05	76*175	99.5 µF	7,2
XCT-7.5	7,5	9,08	76*240	149.3µF	10,8
XCT-10	10	12,1	76*240	199 µF	14,4
XCT-12.5	12,5	15,12	96*240	248.8µF	18
XCT-15	15	18,15	96*240	298.6 µF	21,7
XCT-20	20	24,2	106*240	398.1 µF	28,9
XCT-25	25	30,25	116*240	497.6 µF	36,1
XCT-30	30	36,3	116*290	597.1µF	43,3
XCT-40	40	48,4	136*290	796.2 µF	57,7
XCT-50	50	60,5	136*290	995.2 µF	72,2

Boyutlar



1 Fazlı, 230 V Silindir (Tüp) AG Güç Kondansatörleri

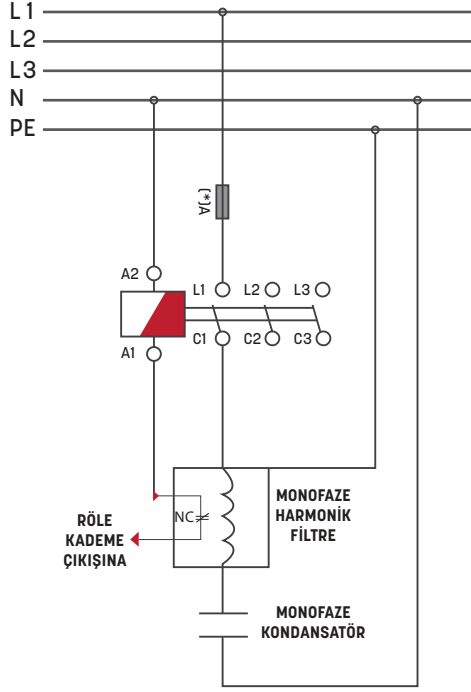
ÜRÜN KODLARI	Güç (KVAR)	Anma Gerilimi (V)	Boyut (D*H mm)
XCM-0.25	0.25	230	45*65
XCM-0.5	0.5	230	45*65
XCM-1	1	230	45*85
XCM-1.5	1.5	230	50*100
XCM-2.5	2.5	230	50*130
XCM-5	5	230	76*240

3 Fazlı, 400V Silindir (Tüp) AG Güç Kondansatörleri

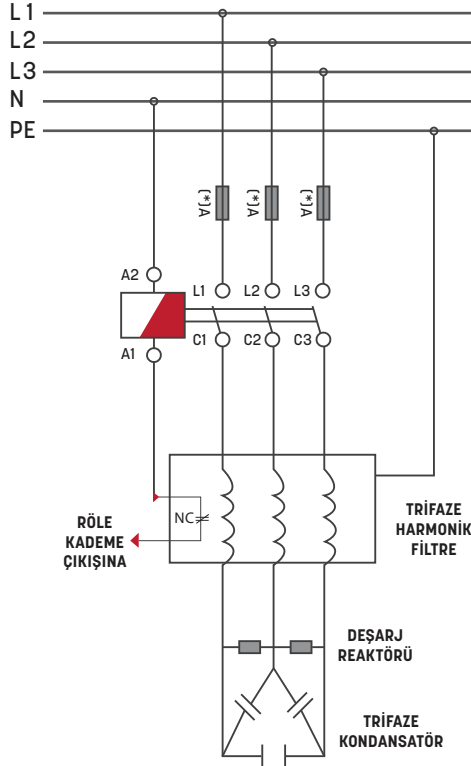
ÜRÜN KODLARI	Güç (KVAR)	Anma Gerilimi (V)	Boyut (D*H mm)
XCT-0.5	0.50	400	50*105
XCT-1	1	400	50*105
XCT-1.5	1.5	400	50*125
XCT-2.5	2.5	400	76*175
XCT-5	5	400	76*175
XCT-7.5	7.5	400	76*240
XCT-10	10	400	76*240
XCT-12.5	12.5	400	96*240
XCT-15	15	400	96*240
XCT-20	20	400	116*240
XCT-25	25	400	116*240
XCT-30	30	400	116*290
XCT-40	40	400	136*290
XCT-50	50	400	136*290

Bağlantı Şeması

**Monofaze Kondansatörler (230 V)**



**Trifaze Kondansatörler (400 / 440 V)**



## 400-450V Motor Kondansatörü



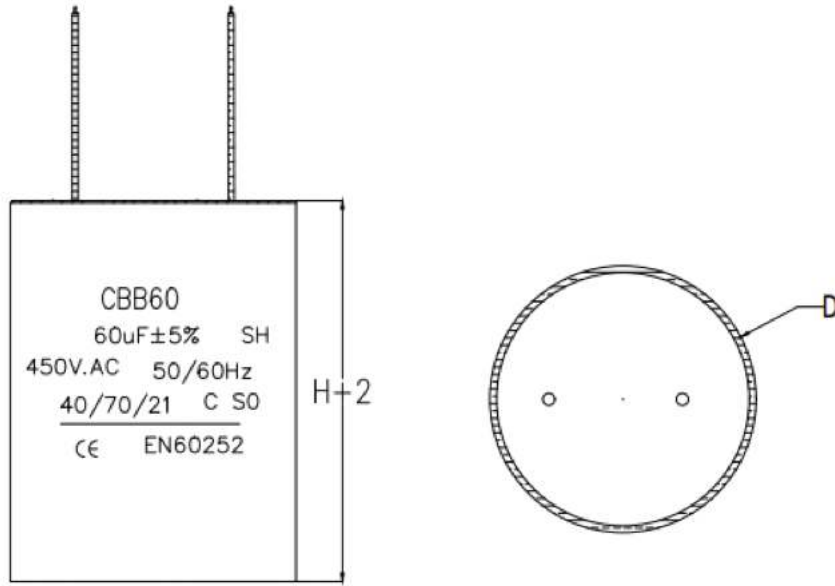
Xkoren Motor kondansatörleri, monofaze indüksiyon motorlarında çokça tercih edilen kondansatör türüdür. Motor kondansatörleri, motor sargılarına kalıcı olacak şekilde bağlanır. Motor kondansatörlerinin en önemli özelliklerinden birisi de kendi kendini onarabilir olmasıdır.

Kondansatör seçimi yapılırken çalışacağı sisteme uygun seçim yapılmalıdır ve anma gerilim değerine bakılmalıdır. Motor kondansatörü bulunan asenkron motorlarda kalkışı sağlamak için harici bir kondansatöre veya harici bir anahtarlama elemanına ihtiyaç duyulmaz. Bu elemanların yerine kalkış bobinine seri bir şekilde bağlanan motor kondansatörü kullanılır. Bu kondansatör diğer kondansatörlerle kıyaslandığında çok daha küçük yapıdadır.

### Teknik Özellikler

Nominal Gerilimi (Un )	400 - 450 V
Frekans ( Hz )	50/60 Hz
Tolerans	+-%5
Çalışma Sıcaklığı	-25C -+85C
Kayıp Faktörü	<<0,002 ( 50 Hz )
Terminaler Arası Test	2Un for 2 sec.
Max. İzin Verilen Gerilim	1.1 Un
Max. İzin Verilen Akım	1.3 In
Dış Muhafaza	Alev Almaz
Harici Terminal	6.3 mm Kablo
Reçine	Poliüretan
Uygunluk	Non-PCB, Sızma Riski Yok
Dayanım Gerilimi	3000 V 2 sn.
Ömür	3000h ( C ) - 10000h ( B )
Standart	EN 60252 - CE

Boyutlar



	Boyut ( H*D mm )
XCAM-3S UF	30*50
XCAM-4S UF	30*50
XCAM-6S UF	30*50
XCAM-8S UF	30*50
XCAM-10S UF	30*50
XCAM-12S UF	30*50
XCAM-8L UF	30*50
XCAM-10L UF	30*50
XCAM-16L UF	40*70
XCAM-20L UF	40*70
XCAM-25L UF	40*70
XCAM-35L UF	45*93
XCAM-40L UF	45*93
XCAM-45L UF	50*92
XCAM-50L UF	50*92
XCAM-60L UF	50*100
XCAM-70L UF	50*120
XCAM-80L UF	55*120
XCAM-90L UF	55*120
XCAM-100L UF	55*120



## Klima Kondansatörü

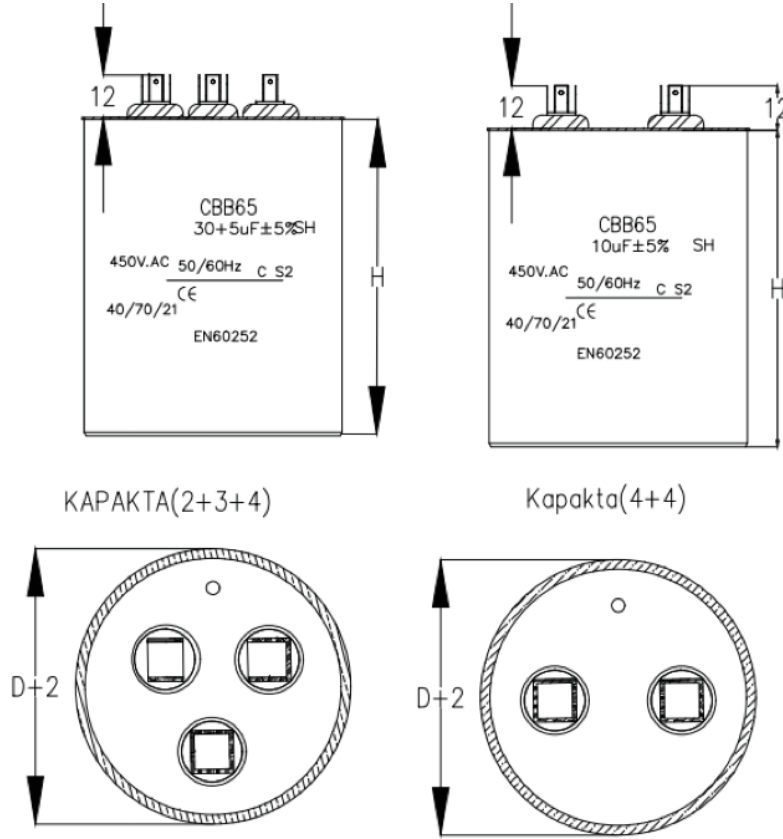


Xkoren klima kondansatörü, klimalarda yüksek voltajlı bir güç çekildiğinde destekçi bir yapıya sahiptir. Enerji depolayarak gücü motora göndermekte olan bir üründür ve motoru yani kompresörü harekete geçirmekte etkili bir yapısı vardır.

## Teknik Özellikler

Anma Gerilimi	400V
Çalışma Frekansı	50/60 Hz
Tolerans	$\pm$ 5%
Ut-Term	2xUn AC - 2sn.
Ut-Toprak	3kV AC
Kasa Tipi	Alüminyum
Kayıp Faktörü	$<15 \times 10^{-4}$
Max. Gerilim	Unx1.1
Max. Akım	Inx1,3
Standart	IEC 60252-1
$\theta$ min.	-25 °C
$\theta$ max.	+80 °C
Deniz Seviyesinden Yükseklik	$<2000$ mt

Boyutlar



4+4 Pinli Klima Kondansatörü

	Boyut ( H*D mm )
XCK-30 UF	50*85
XCK-35 UF	50*85
XCK-50 UF	50*100
XCK-55 UF	50*100
XCK-60 UF	50*110

2+3+4 Pinli Klima Kondansatörü

	Boyut ( H*D mm )
XCK-30+5 UF	50*100
XCK-35+5 UF	50*100
XCK-50+5 UF	50*125
XCK-55+5 UF	50*125
XCK-60+5 UF	50*130

## 450V Fan Kondansatörü

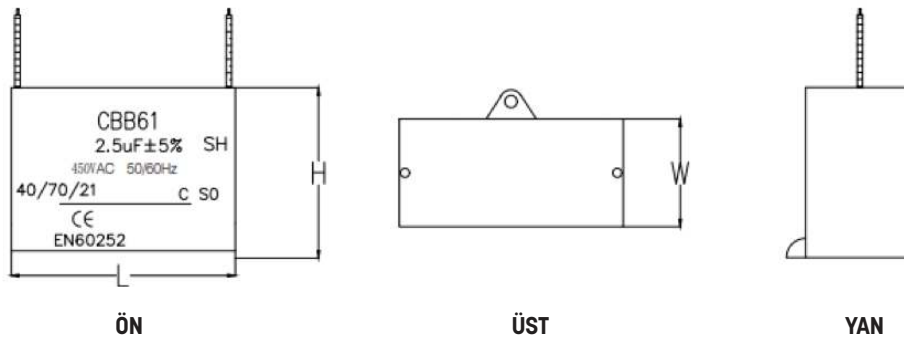


Kare fan kondansatörü motor ilk hareket vermeye yarar, pervane, klima ve içerisinde AC motor barındıran tüm cihazlarda bulunur.

### Teknik Özellikler

Nominal Gerilim ( Un )	450V
Frekans	50/60 Hz
Tolerans	+-%5
Çalışma Sıcaklığı	-25C - +85C
Kayıp Faktörü	<<0,002 ( 50 Hz )
Dış Muhafaza	Plastik
Harici Terminal	6.3 mm Kablo
Koruma Sınıfı	S0
Standart	EN 60252 - CE
Standart	IEC 60252-1

### Boyutlar



	Boyut ( H*D mm )
XCF-1.5M UF	37*13*23
XCF-2.5M UF	37*15*25