

MOTOR KORUMA ŞALTERLERİ





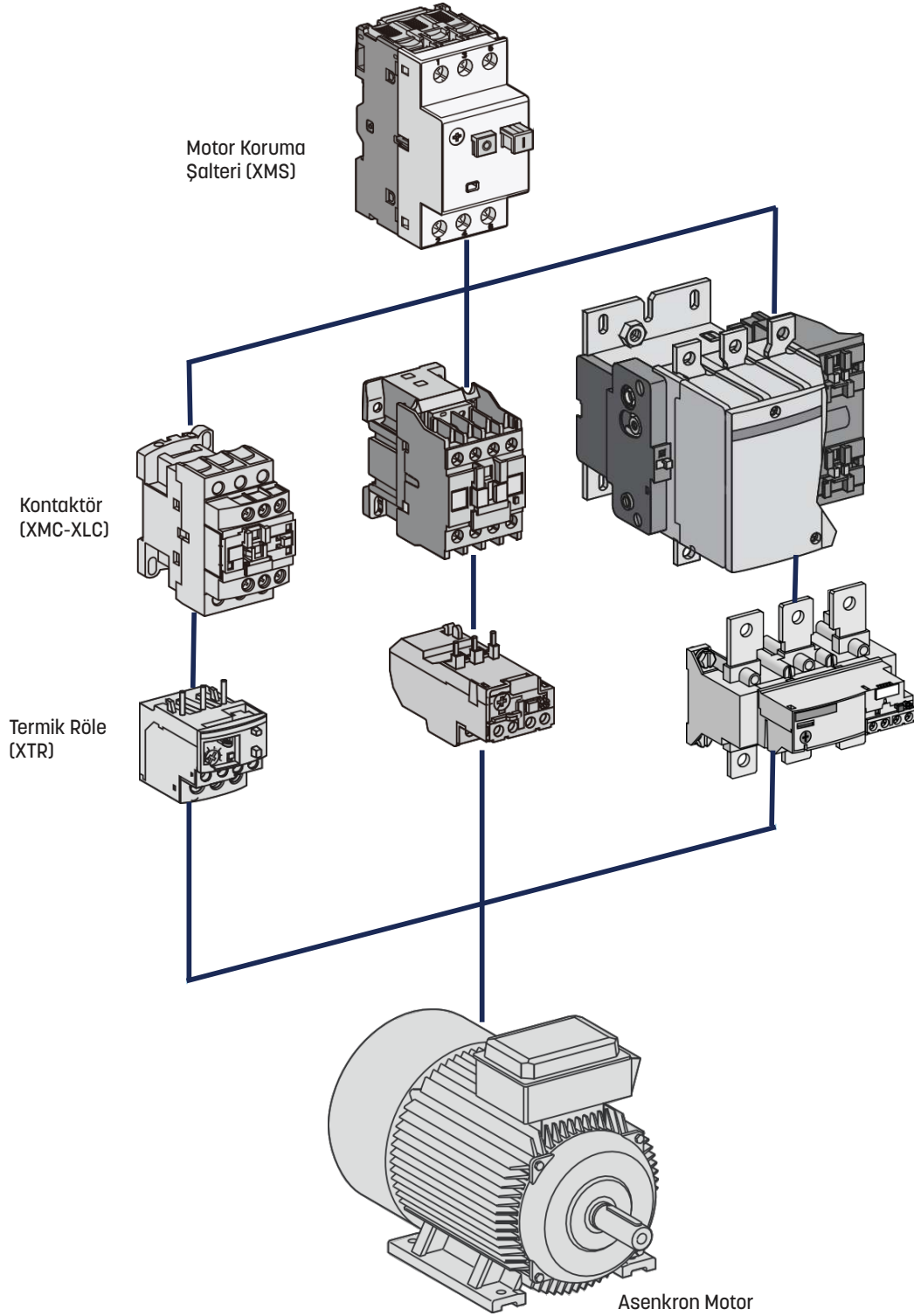
Xkoren motor koruma şalteri, IEC 60947-1 standartlarına uygun ve CE belgesine sahip olarak üretilmektedir. Aşırı yük ve kısa devre şartlarında koruma sağlamaktadır. Elektrik motorlarına yol verme, kompanzasyon, ısıtma ve soğutma sistemlerinin devreye alınıp devreden çıkarılması, aşırı yükte işlev görme, normal elektrik devresinden akımın geçmesi, kapama, taşıma devrelerinde ve sistemlerinde kullanılır. Geniş aksesuar seçeneği bulunmaktadır. Motor koruma röleleri (PTC'li) kullanılması durumunda motor sargı sıcaklığı da kontrol altına alınmaktadır.

Motor koruma şalterlerinin aksesuar blokları kolayca takılıp çıkarılabilmektedir. Bu sayede montaj kolaylığı ve bağlantı esnekliği de sağlanmıştır.

Xkoren motor koruma şalterlerinde, XMS 32K modeli 15 kW 'a kadar, XMS 80K modeli ise 40 kW 'a kadar olan motorlarda kullanılmaktadır.

MOTOR KORUMA ŞALTERİ		32K Kasa	80K Kasa
	Mevcut Ayarlanabilir Tip	XMS 32 K	XMS 80 K
Kutup Sayısı	P	3	3
Nominal Çalışma Gerilimi (Ue)	V	690	690
Nominal Çalışma Frekans	Hz	50/60	50/60
Anma Yalıtım Gerilimi (Ui)	V	690/1000	1000
Anma Darbe Dayanım Gerilimi (Uimp)	kV	6/8	8
Kullanım Kategorisi	IEC EN 60947-2 (Devre Kesici)	Cat. A	Cat. A
	IEC EN 60947-4 (Motor Sürücü)	AC 3	AC 3
Elektriksel Ömür	op	25000	25000
Mekanik Ömür	op	50000	50000
Maksimum Çalışma Periyodu	Op/h	25	25
Çalışma Sıcaklığı	°C	-20 ~ +60	-20 ~ +60
Anlık Kısa Devre Trip Akımı		13 x Ie	13 x Ie
Aşırı Yükleme Koruması		•	•
Faz Hatası Fonksiyonu		•	•
Trip Gösterme Fonksiyonu		x	•
Test Fonksiyonu		•	•
Ağırlık (g)		320 / 1000	2200
Aksesuarlar			
Yardımcı Kontak		✓	✓
Düşük Gerilim Bobini		✓	✓
Açtırma Bobini		✓	✓
Alarm Kontakı		✓	✓

- Kompakt tasarım
- Tek seferde çok sayıda fonksiyon
- Hızlı reaksiyon & hızlı akım sınırlama
- Global pazara uygun motor koruma konsepti (IEC, UL)
- Güvenli ve uygun fiyatlı çözüm



Aşırı Akım Koruması

IEC 60947-1 standartlarına uygun olarak; ekipman veya cihaz olarak anılacak olan ve beyan gerilimi 1000 V AC veya 1500 V DC'yi aşmayan devrelere bağlanması amaçlanan alçak gerilim şalt ve kontrol düzenleri için geçerlidir.

Dağıtım Koruması: Fazlar dengelendiğinde motor koruma şalterinin çalışma özellikleri.

Geçerli Çoklu Ayarlama	Açma Zamanı	Durum	Ortam Sıcaklığı
1.05	1 saat açma yok	Başlangıç	+20°C, ±2 °C
1.3	1 saat açma	İlk açmanın ardından	
1.5	<2 dakika açma		

Motor Koruması: Motor koruma şalterinin her fazının dengeli yükünün çalışma özellikleri.

Geçerli Çoklu Ayarlama	Açma Zamanı	Durum	Ortam Sıcaklığı
1.05	2 saat açma yok	Başlangıç	+20°C, ±2 °C
1.2	2 saat içinde açma	İlk açmanın ardından	
1.5	2 dakika açma		
7.2	2-10 saniye açma	Başlangıç	

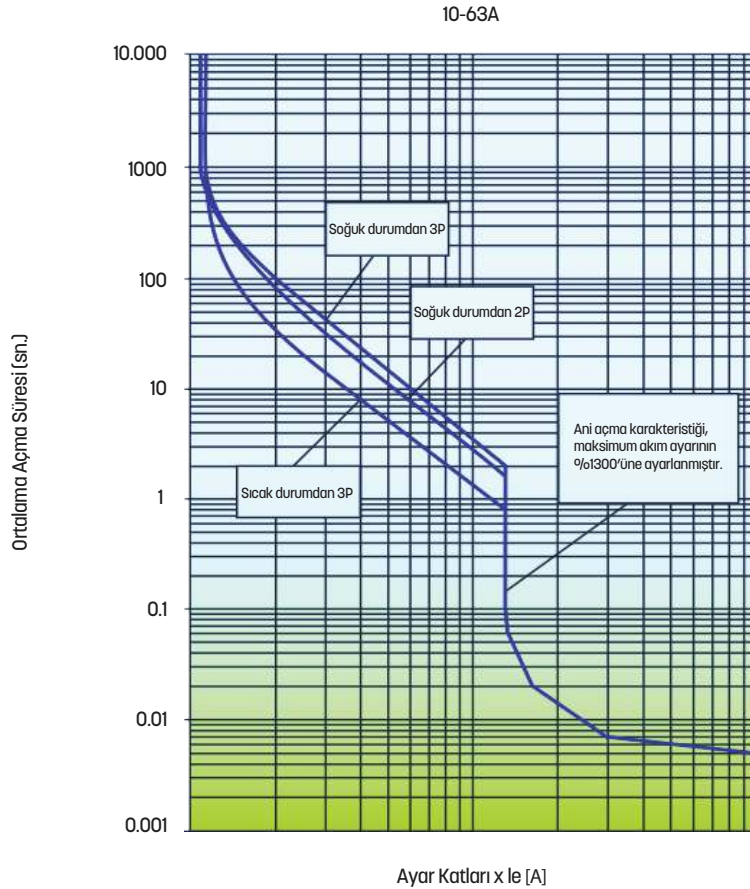
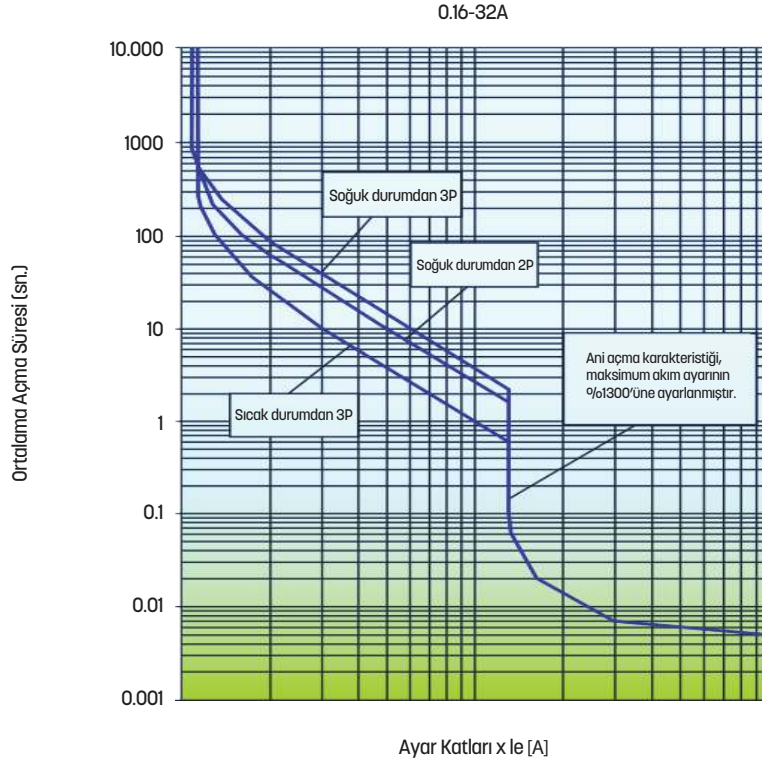
Faz Kesintisi: Yük dengesiz olduğunda motor koruma şalterinin çalışma özellikleri.

Geçerli Çoklu Ayarlama	Açma Zamanı	Ortam Sıcaklığı
Herhangi iki fazdan	3. fazdan	+20°C, ±2 °C
1.0	0.9	
1.15	0	

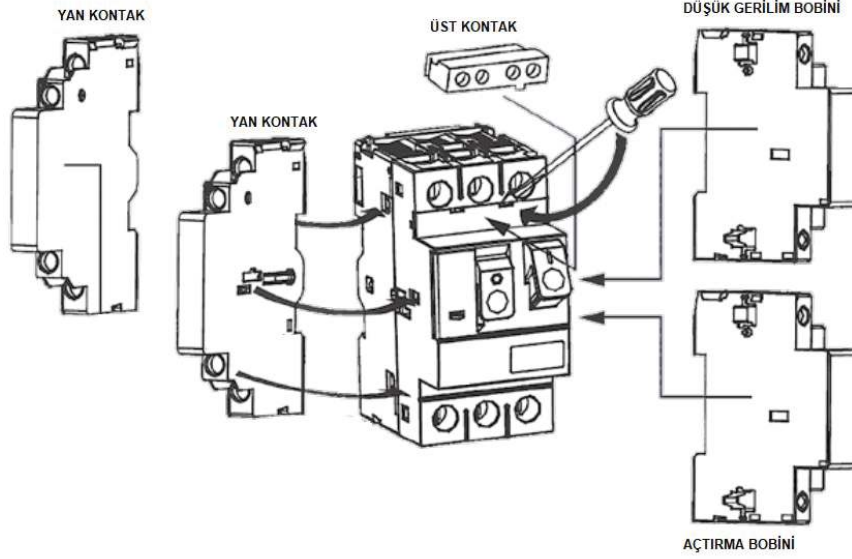
Motor Koruma Şalterlerinde Anma Gücü ve Termik Ayar Sahası

Motor Koruma Şalterleri						
Model	Anma Gücü (kW) AC-3 400 V	Anma Akımı (A)	Termik Ayar Sahası (A)	Kesme Kapasitesi 1cu (kA) 400 V	Tip Kodu	
XMS-32K	0,02	0,16	0.1~0.16	100	XMS-32K/0.16S	
XMS-32K	0,06	0,25	0.16~0.25	100	XMS-32K/0.25S	
XMS-32K	0,09	0,4	0.25~0.4	100	XMS-32K/0.40S	
XMS-32K	0,12	0,63	0.4~0.63	100	XMS-32K/0.63S	
XMS-32K	0,25	1	0.63~1	100	XMS-32K/1S	
XMS-32K	0,55	1,6	1~1.6	100	XMS-32K/1.6S	
XMS-32K	0,75	2,5	1.6~2.5	100	XMS-32K/2.5S	
XMS-32K	1,5	4	2.5~4	100	XMS-32K/4S	
XMS-32K	2,2	6,3	4~6,3	100	XMS-32K/6S	
XMS-32K	4	10	6~10	50	XMS-32K/10S	
XMS-32K	5,5	14	9~14	50	XMS-32K/14S	
XMS-32K	7,5	18	13-18	20	XMS-32K/18S	
XMS-32K	9	23	17-23	15	XMS-32K/23S	
XMS-32K	11	25	20-25	15	XMS-32K/25S	
XMS-32K	15	32	24-32	15	XMS-32K/32S	
XMS-80K	18,5	40	25-40	50	XMS-80K/40S	
XMS-80K	30	63	40-63	50	XMS-80K/63S	
XMS-80K	40	80	56-80	50	XMS-80K/80S	

Çalışma Eğrileri ve Sıcaklık Kompansasyonu

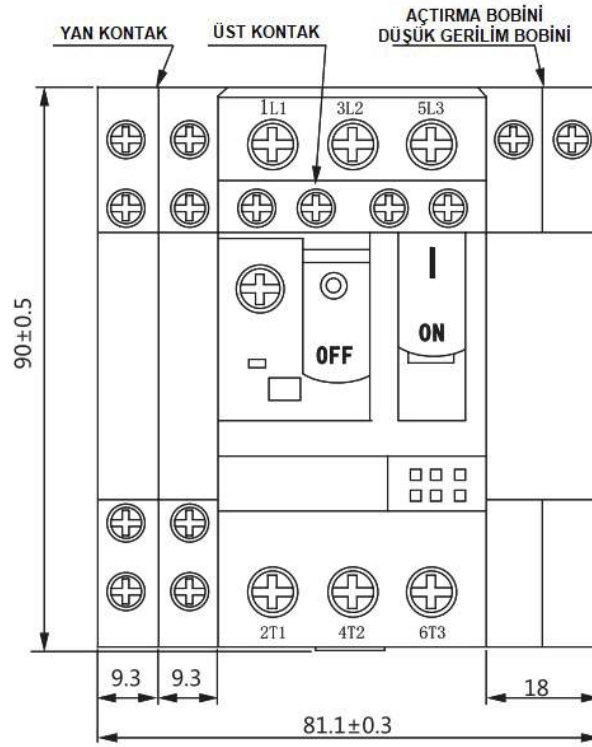


Aksesuarlar



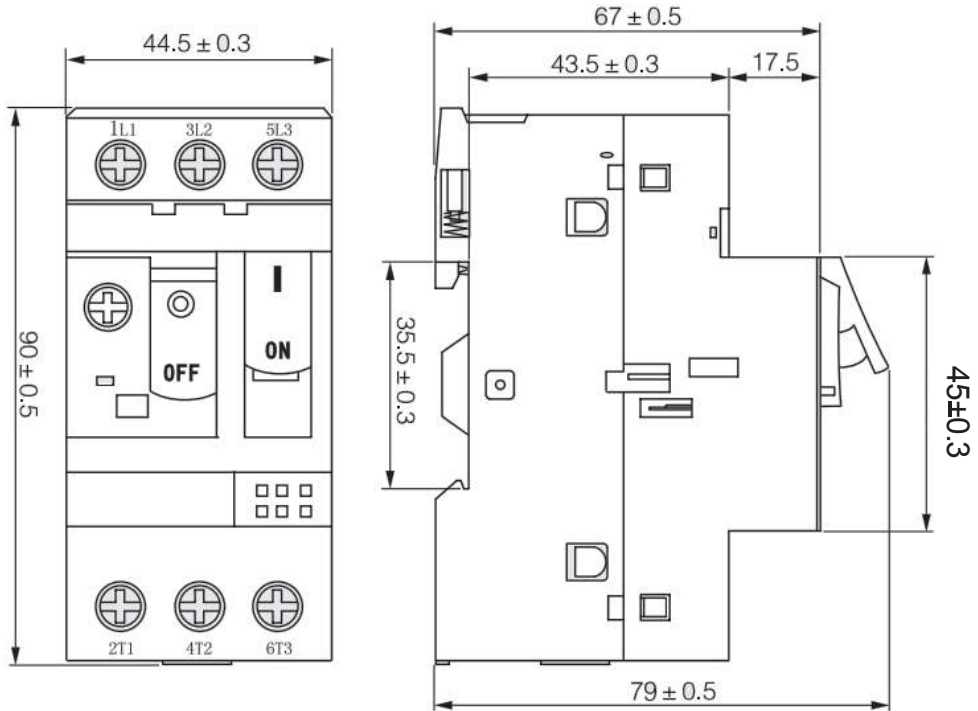
Aksesuarlar	
Üste takılabilen yardımcı kontak (2NO)	XMS-32K-AC-T20
Üste takılabilen yardımcı kontak (1NO+1NC)	XMS-32K-AC-T11
Üste takılabilen yardımcı kontak (2NC)	XMS-32K-AC-T02
Yana takılabilen yardımcı kontak (2NO)	XMS-32K-AC-S20
Yana takılabilen yardımcı kontak (1NO+1NC)	XMS-32K-AC-S11
Yana takılabilen yardımcı kontak (2NC)	XMS-32K-AC-S02
Yana takılabilen yardımcı kontak (1NO+1NC)	XMS-80K-AC-S11
Yana takılabilen yardımcı kontak (2NO)	XMS-80K-AC-S20
Yana takılabilen alarm kontağı (2NO)	XMS-80K-AL-20
Yana takılabilen alarm kontağı (1NO+1NC)	XMS-80K-AL-11
Yana takılabilen alarm kontağı (2NC)	XMS-80K-AL-02
Açtırma Bobini AC220-230V	XMS-32K-NC-240
Düşük Gerilim Bobini AC220-230V	XMS-32K-LV-240

Aksesuarlar

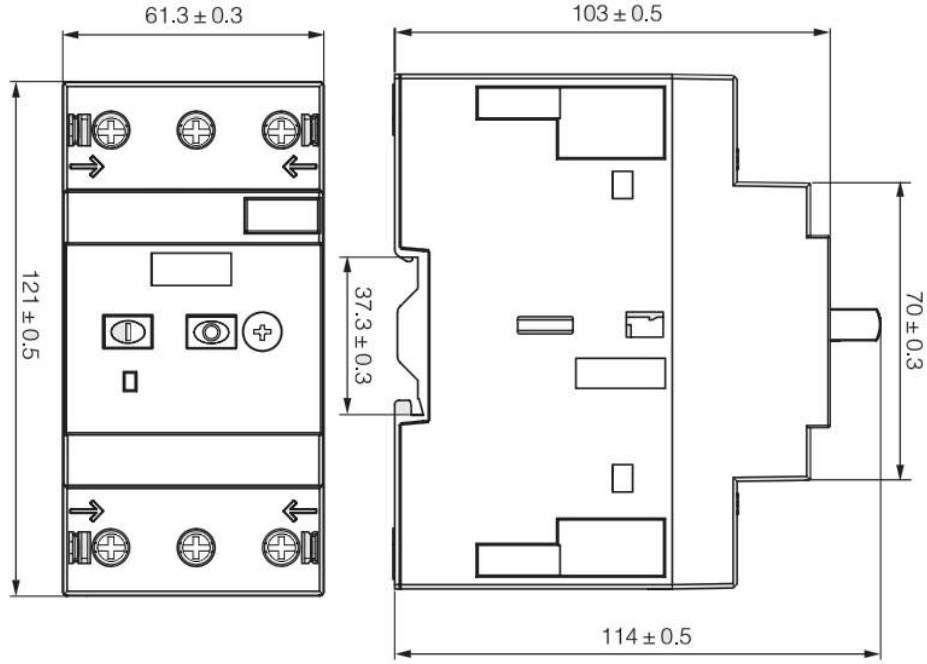


MOTOR KORUMA ŞALTERLERİ ÇİZİMİ VE BOYUTLARI

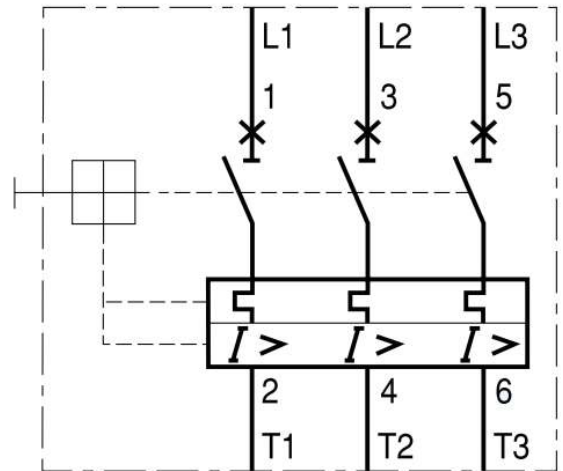
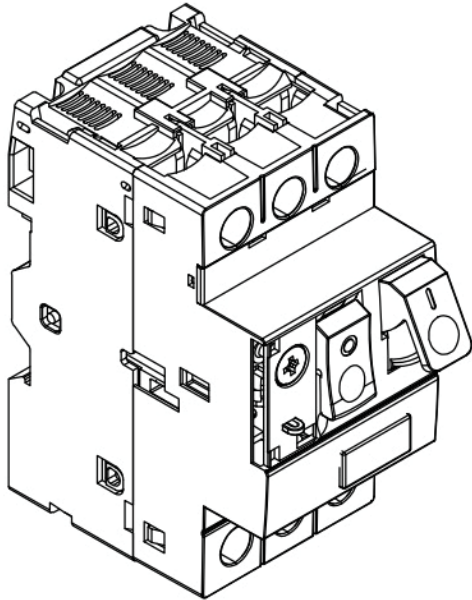
XMS 32K



XMS 80K

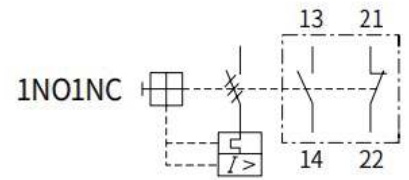
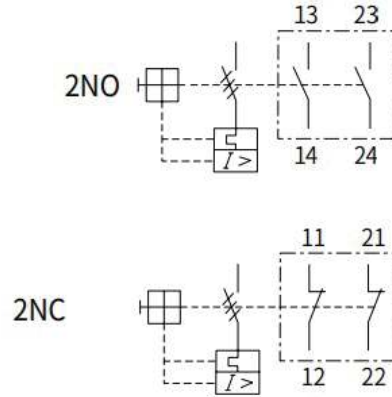
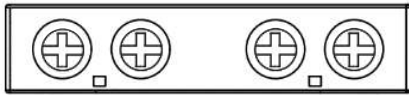


Bağlantı Şemaları



XMS 32K - XMS 80K

XMS 32K-AC-T Modeli Üste takılabilen yardımcı kontak



XMS 32K-AC-S Modeli Yana takılabilen yardımcı kontak

